



MULTIFUNKTIONSLÜFTER

GEPRÜFT NACH DIN EN 12101-2 UND VdS ZUGELASSEN

Bei dem aTmos Multifunktionslüfter besteht die Möglichkeit einer wettergeschützten Permanentlüftung. Eingesetzt wird er u. a. im Industriebau zur thermischen Hallenentlüftung. Die für große Volumenströme konzipierten Seitenklappen sind, je nach Bedarf, in 300 mm und 600 mm Höhe ausführbar. Eine integrierte Steuerung der Seitenklappen ermöglicht eine bedarfsgerechte Lüftung.



Rahmendaten

Länge

1000 – 3000 mm

Breite

1000 – 2100 mm

Steuerung

elektrisch, pneumatisch

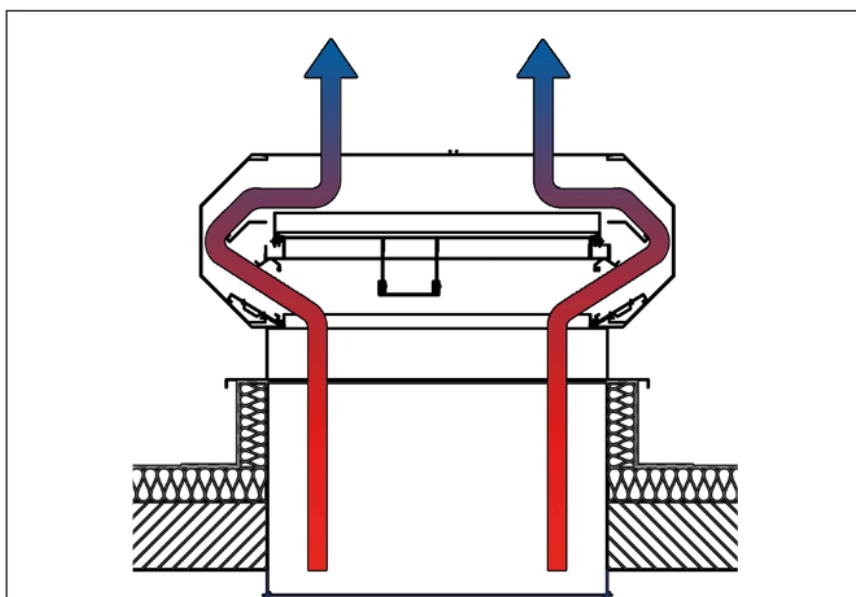
Haubenfüllung

Polycarbonat, Glas, Metall



Unsere Multifunktionslüfter – Ihr Mehrwert

- Regengeschützte Lüftung
- Hohe Schall- und Wärmeisolation durch vollständig gedämmte Ausführungsvariante
- Flexible Geräteanbindung
- Hohe Wind- und Schneelast
- Geprüfte NRWG-Kombination nach EN 12101-2:2003
- Regen- und Windfühler einsetzbar



Beispielhafte Einsatzbereiche:

- Industriehallen
- Lagerhallen
- Verkaufsräume
- Sportstätten